

CAISSETTE CALYPSO FOND FUCHSIA

DONNEES TECHNIQUES

Famille de produit:	CAISSETTES
Diamètre: D1	Voir fichier DONNEES LOGISTIQUES
Dimension: L1 x l1	
Poids net:	
Matière de composition:	Papier blanc ingraissable, fabriqué à partir de fibres vierges
Grammage:	55 g
Impression:	Encres aptes au contact alimentaire indirect, conformes au guide EUPIA. Couleur : fuchsia
Utilisation:	Support de cuisson et de présentation
Température cuisson max:	180°C / 200°C



DONNEES LOGISTIQUES ET STOCKAGE

Sous conditionnement:	Voir fichier DONNEES LOGISTIQUES
Conditionnement:	
Palettisation:	
Etiquette carton:	Indication du code article, de la désignation du produit, de la quantité, du numéro de lot
Numéro de lot:	Correspond à une numérotation composée de 10 chiffres
Traçabilité:	Est garantie pour tous les produits, grâce au numéro de lot imprimé sur les étiquettes des produits finis et le système interne, selon le Règlement (CE) N°1935/2004
Stockage:	Le produit doit être correctement stocké dans son emballage d'origine, non altéré et dans les conditions suivantes: humidité ne dépassant pas 70% - température suggérée de 16°C à 25°C et à l'abri de la lumière.



Règlementations: (Conformité réglementaire)	Règlement (CE) N° 1935/2004 : concernant les matériaux et objets destinés à entrer en contact avec des denrées alimentaires Règlement (CE) N°2023/2006 : concernant les bonnes pratiques de fabrication des matériaux et objets destinés à entrer en contact avec des denrées alimentaires Décret N°2007-766 du 10/05/2017 : concernant les matériaux et les objets destinés à entrer en contact avec les denrées alimentaires
Système qualité:	NORDIA est certifié ISO 22000 - ISO 9001 - ISO 14001 et spécifiquement le site de production NORDIA est certifié FSSC 22000

Préparation	Approuvé par	Date	Rev.	Modifications réalisées :
		15/04/2024		
Responsable Qualité				
V.KOSTIC				

NORDIA S.A.S.

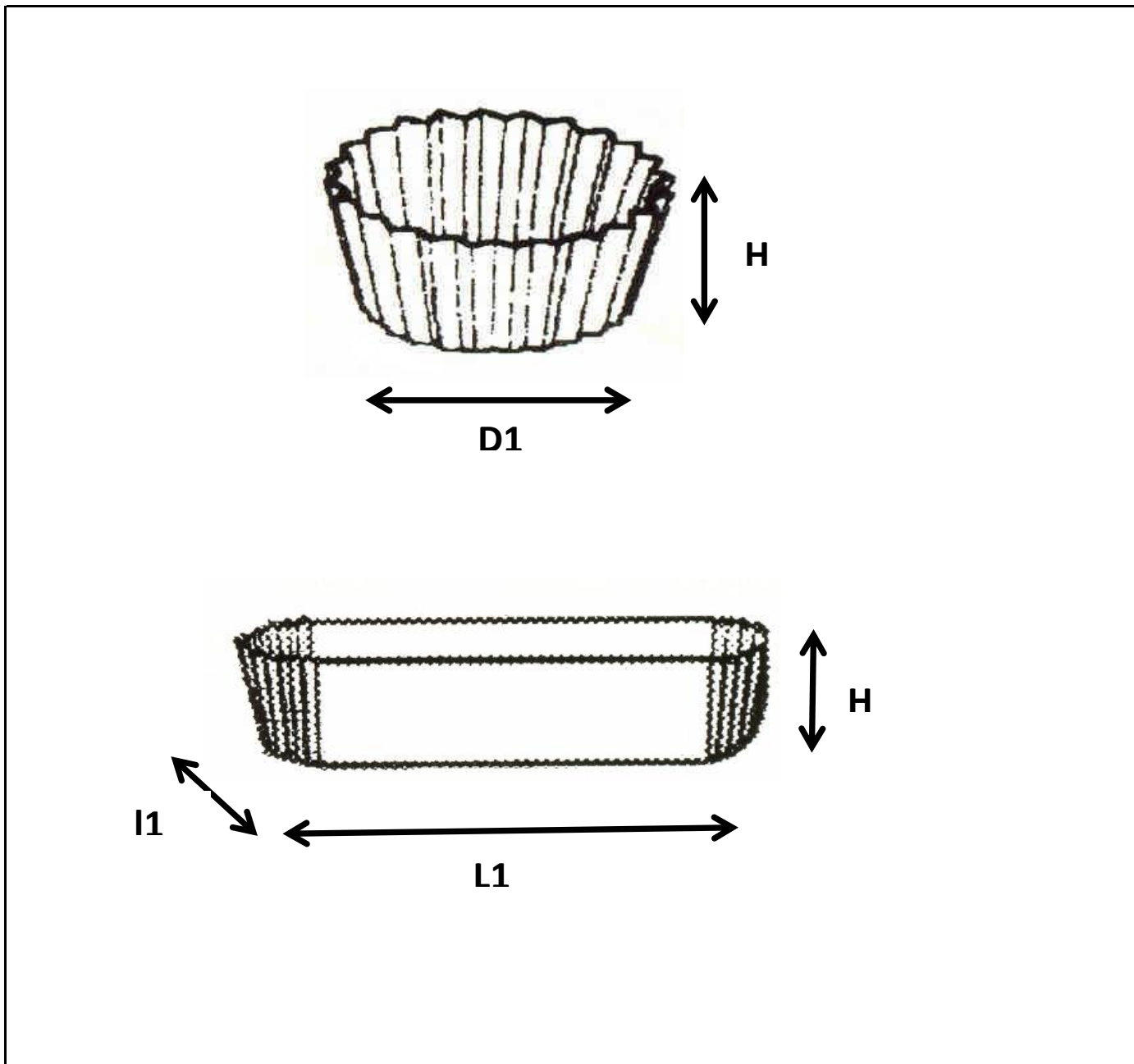
DONNEES LOGISTIQUES



Code	Désignation	Dimension FOND mm		Poids net / pièce g	Sous Conditionnement				
		L1 X I1	H		Sous conditionnement	Nb pièces/ sous cond.	EAN 13	Dimension (L x l x H) cm	Poids brut kg
	CARRE								
790050	CAISSETTE CALYPSO FOND FUCHSIA N°50	27 x 27	16	0.16	Boîte blanche en carton	1000	3109397900508	24 x 20 x 10	0.27
	RONDES	D1	H						
790003	CAISSETTE CALYPSO FOND FUCHSIA N°3	23	17	0.14	Boîte blanche en carton	1000	3109397900034	20 x 12 x 10	0.24
790004	CAISSETTE CALYPSO FOND FUCHSIA N°4	25	18	0.16	Boîte blanche en carton	1000	3109397900041	20 x 12 x 10	0.27
790005	CAISSETTE CALYPSO FOND FUCHSIA N°5	28	20	0.20	Boîte blanche en carton	1000	3109397900058	20 x 12 x 10	0.30
790006	CAISSETTE CALYPSO FOND FUCHSIA N°6	33	20	0.23	Boîte blanche en carton	1000	3109397900065	24 x 20 x 10	0.40
790007	CAISSETTE CALYPSO FOND FUCHSIA N°7	35	23	0.28	Boîte blanche en carton	1000	3109397900072	24 x 20 x 10	0.45
790008	CAISSETTE CALYPSO FOND FUCHSIA N°8	40	25	0.35	Boîte blanche en carton	1000	3109397900089	24 x 20 x 10	0.52
790009	CAISSETTE CALYPSO FOND FUCHSIA N°9	43	27	0.41	Boîte blanche en carton	1000	3109397900096	24 x 20 x 10	0.58
790010	CAISSETTE CALYPSO FOND FUCHSIA N°10	48	30	0.50	Boîte blanche en carton	1000	3109397900102	24 x 20 x 10	0.67
790070	CAISSETTE CALYPSO FOND FUCHSIA N°10bis	53	32	0.59	Boîte blanche en carton	1000	3109397900706	24 x 20 x 10	0.76
790201	CAISSETTE CALYPSO FOND FUCHSIA N°1201	60	25	0.52	Boîte blanche en carton	1000	3109397902014	24 x 20 x 10	0.69
790200	CAISSETTE CALYPSO FOND FUCHSIA N°1201F70	70	20	0.52	Boîte blanche en carton	1000	3109397902007	24 x 20 x 10	0.69
790202	CAISSETTE CALYPSO FOND FUCHSIA N°1202	35	13	0.16	Boîte blanche en carton	1000	3109397902021	20 x 12 x 10	0.27
790203	CAISSETTE CALYPSO FOND FUCHSIA N°1203	40	15	0.21	Boîte blanche en carton	1000	3109397902038	20 x 12 x 10	0.32
790207	CAISSETTE CALYPSO FOND FUCHSIA N°1207	70	30	0.73	Boîte blanche en carton	1000	3109397902076	24 x 20 x 10	0.90
790208	CAISSETTE CALYPSO FOND FUCHSIA N°1208	80	30	0.85	Boîte blanche en carton	1000	3109397902083	24 x 20 x 10	1.02
790309	CAISSETTE CALYPSO FOND FUCHSIA N°9020	90	20	0.73	Boîte blanche en carton	1000	3109397903097	24 x 20 x 10	0.90
790209	CAISSETTE CALYPSO FOND FUCHSIA N°1209	89	30	0.96	Boîte blanche en carton	1000	3109397902090	24 x 20 x 10	1.13
	BARQUES	L1 X I1	H						
790090	CAISSETTE CALYPSO FOND FUCHSIA N°80bis	50 x 20	15	0.22	Boîte blanche en carton	1000	3109397900904	20 x 12 x 10	0.32
790081	CAISSETTE CALYPSO FOND FUCHSIA N°81	60 x 17	15	0.23	Boîte blanche en carton	1000	3109397900812	24 x 20 x 10	0.40
790091	CAISSETTE CALYPSO FOND FUCHSIA N°81bis	67 x 23	16	0.30	Boîte blanche en carton	1000	3109397900911	24 x 20 x 10	0.47
790082	CAISSETTE CALYPSO FOND FUCHSIA N°82	72 x 28	20	0.42	Boîte blanche en carton	1000	3109397900829	24 x 20 x 10	0.60
790086	CAISSETTE CALYPSO FOND FUCHSIA N°86	83 x 33	22	0.54	Boîte blanche en carton	1000	3109397900867	24 x 20 x 10	0.71
790087	CAISSETTE CALYPSO FOND FUCHSIA N°87	100 x 50	20	0.69	Boîte blanche en carton	1000	3109397900874	24 x 20 x 10	0.86
790088	CAISSETTE CALYPSO FOND FUCHSIA N°88	105 x 40	25	0.77	Boîte blanche en carton	1000	3109397900881	24 x 20 x 10	0.94
790310	CAISSETTE CALYPSO FOND FUCHSIA N°90	136 x 34	26,5	0.90	Boîte blanche en carton	1000	3109397903103	24 x 20 x 10	1.08

Code	Désignation				Conditionnement				
					Conditionnement	Nb sous cond./cond	EAN 14	Dimension (L x l x H) cm	Poids brut kg
	CARRE								
790050	CAISSETTE CALYPSO FOND FUCHSIA N°50				Caisse américaine en carton	100	13109397900505	47.5 x 44.5 x 34.5	2.65
	RONDES								
790003	CAISSETTE CALYPSO FOND FUCHSIA N°3				CARTON	10	13109397900031	42 x 34 x 22	2.44
790004	CAISSETTE CALYPSO FOND FUCHSIA N°4				CARTON	10	13109397900048	42 x 34 x 22	2.65
790005	CAISSETTE CALYPSO FOND FUCHSIA N°5				CARTON	10	13109397900055	42 x 34 x 22	3.04
790006	CAISSETTE CALYPSO FOND FUCHSIA N°6				CARTON	10	13109397900062	47.5 x 44.5 x 34.5	4.00
790007	CAISSETTE CALYPSO FOND FUCHSIA N°7				CARTON	10	13109397900079	47.5 x 44.5 x 34.5	4.54
790008	CAISSETTE CALYPSO FOND FUCHSIA N°8				CARTON	10	13109397900086	47.5 x 44.5 x 34.5	5.20
790009	CAISSETTE CALYPSO FOND FUCHSIA N°9				CARTON	10	13109397900093	47.5 x 44.5 x 34.5	5.77
790010	CAISSETTE CALYPSO FOND FUCHSIA N°10				CARTON	10	13109397900109	47.5 x 44.5 x 34.5	6.74
790070	CAISSETTE CALYPSO FOND FUCHSIA N°10bis				CARTON	10	13109397900703	47.5 x 44.5 x 34.5	7.61
790201	CAISSETTE CALYPSO FOND FUCHSIA N°1201				CARTON	10	13109397902011	47.5 x 44.5 x 34.5	6.93
790200	CAISSETTE CALYPSO FOND FUCHSIA N°1201F70				CARTON	10	13109397902004	47.5 x 44.5 x 34.5	6.93
790202	CAISSETTE CALYPSO FOND FUCHSIA N°1202				CARTON	10	13109397902028	42 x 34 x 22	2.65
790203	CAISSETTE CALYPSO FOND FUCHSIA N°1203				CARTON	10	13109397902035	42 x 34 x 22	3.15
790207	CAISSETTE CALYPSO FOND FUCHSIA N°1207				CARTON	10	13109397902073	47.5 x 44.5 x 34.5	9.00
790208	CAISSETTE CALYPSO FOND FUCHSIA N°1208				CARTON	10	13109397902080	47.5 x 44.5 x 34.5	10.16
790309	CAISSETTE CALYPSO FOND FUCHSIA N°9020				CARTON	10	13109397903094	47.5 x 44.5 x 34.5	9.00
790209	CAISSETTE CALYPSO FOND FUCHSIA N°1209				CARTON	10	13109397902097	47.5 x 44.5 x 34.5	11.27
	BARQUES								
790090	CAISSETTE CALYPSO FOND FUCHSIA N°80bis				CARTON	10	13109397900901	42 x 34 x 22	3.24
790081	CAISSETTE CALYPSO FOND FUCHSIA N°81				CARTON	10	13109397900819	47.5 x 44.5 x 34.5	4.03
790091	CAISSETTE CALYPSO FOND FUCHSIA N°81bis				CARTON	10	13109397900918	47.5 x 44.5 x 34.5	4.70
790082	CAISSETTE CALYPSO FOND FUCHSIA N°82				CARTON	10	13109397900826	47.5 x 44.5 x 34.5	5.99
790086	CAISSETTE CALYPSO FOND FUCHSIA N°86				CARTON	10	13109397900864	47.5 x 44.5 x 34.5	7.08
790087	CAISSETTE CALYPSO FOND FUCHSIA N°87				CARTON	10	13109397900871	47.5 x 44.5 x 34.5	8.63
790088	CAISSETTE CALYPSO FOND FUCHSIA N°88				CARTON	10	13109397900888	47.5 x 44.5 x 34.5	9.38
790310	CAISSETTE CALYPSO FOND FUCHSIA N°90				CARTON	10	13109397903100	47.5 x 44.5 x 34.5	10.75

Code	Désignation	Palettisation				
		Nb cartons/ couche	Nb couches/ palette	Nb cartons/ palette	Hauteur palette cm	Poids net palette kg
	CARRE					
790050	CAISSETTE CALYPSO FOND FUCHSIA N°50	6	6	36	149	95
	RONDES					
790003	CAISSETTE CALYPSO FOND FUCHSIA N°3	6	6	36	149	88
790004	CAISSETTE CALYPSO FOND FUCHSIA N°4	6	6	36	149	95
790005	CAISSETTE CALYPSO FOND FUCHSIA N°5	6	6	36	149	109
790006	CAISSETTE CALYPSO FOND FUCHSIA N°6	5	3	15	159	60
790007	CAISSETTE CALYPSO FOND FUCHSIA N°7	5	3	15	159	68
790008	CAISSETTE CALYPSO FOND FUCHSIA N°8	5	3	15	159	78
790009	CAISSETTE CALYPSO FOND FUCHSIA N°9	5	3	15	159	87
790010	CAISSETTE CALYPSO FOND FUCHSIA N°10	5	3	15	159	101
790070	CAISSETTE CALYPSO FOND FUCHSIA N°10bis	5	3	15	159	114
790201	CAISSETTE CALYPSO FOND FUCHSIA N°1201	5	3	15	159	104
790200	CAISSETTE CALYPSO FOND FUCHSIA N°1201F70	5	3	15	159	104
790202	CAISSETTE CALYPSO FOND FUCHSIA N°1202	6	6	36	149	95
790203	CAISSETTE CALYPSO FOND FUCHSIA N°1203	6	6	36	149	113
790207	CAISSETTE CALYPSO FOND FUCHSIA N°1207	5	3	15	159	135
790208	CAISSETTE CALYPSO FOND FUCHSIA N°1208	5	3	15	159	152
790309	CAISSETTE CALYPSO FOND FUCHSIA N°9020	5	3	15	159	135
790209	CAISSETTE CALYPSO FOND FUCHSIA N°1209	5	3	15	162	169
	BARQUES					
790090	CAISSETTE CALYPSO FOND FUCHSIA N°80bis	6	6	36	149	117
790081	CAISSETTE CALYPSO FOND FUCHSIA N°81	5	3	15	159	60
790091	CAISSETTE CALYPSO FOND FUCHSIA N°81bis	5	3	15	159	71
790082	CAISSETTE CALYPSO FOND FUCHSIA N°82	5	3	15	162	90
790086	CAISSETTE CALYPSO FOND FUCHSIA N°86	5	3	15	159	106
790087	CAISSETTE CALYPSO FOND FUCHSIA N°87	5	3	15	159	129
790088	CAISSETTE CALYPSO FOND FUCHSIA N°88	5	3	15	159	141
790310	CAISSETTE CALYPSO FOND FUCHSIA N°90	5	3	15	159	161

CAISSETTE CALYPSO FOND FUCHSIA



Préparation	Approuvé par	Date	Modifications réalisées :
		15/04/2024	
Responsable Qualité			
V.KOSTIC			

Approbation du client

Tampon et signature:

Date: