

TULIPCUP 140/50 ECRU G45

683575

DONNEES TECHNIQUES	
Famille de produit:	MOULES DE CUISSON
Fond A:	50 mm. +/- 1 mm.
Haut:	--
Hauteur H:	74 mm. +/- 5 mm.
Poids:	0,88 gr. +/- 5%
Matière:	Papier é cru, traitement spécial ingraissable, en pure cellulose, fabriqué à partir de fibres vierges à haute pureté chimique.
Tot. Gr/m²:	45 gr. +/- 5%
Impression:	--
Résistance à la chaleur:	180° > 220°C
<b>DONNEES LOGISTIQUES</b>	
<b>SOUS CONDITIONNEMENT                      BOITE</b>	
EAN code	3109396835757
Dimension (L*I*H)	cm 23.9 x 20 x 10
Poids brut	kg 0.329
Quantité/ BOITE	200
<b>CONDITIONNEMENT                      CARTON</b>	
EAN code	13109396835754
Dimension (L*I*H)	cm 47.5 x 44.5 x 34.5
Volume	cm3 72924.375
Poids brut	kg 3.29
Quantity/ CARTON	2000
<b>DONNEES LOGISTIQUES ET STOCKAGE</b>	
Palette	EUR-PAL 80*120
Palettisation	5 cartons x 3 rangées : tot. 15 cartons
Quantité/palette	30000 pcs
Hauteur	cm 152
Poids net	kg 49
Etiquette carton:	Indication du code article, de la désignation du produit, de la quantité, du numéro de lot
Numéro de lot:	Correspond à une numérotation composée de 10 chiffres
Traçabilité:	Est garantie pour tous les produits, grâce au numéro de lot imprimé sur les étiquettes des produits finis et le système interne, selon le Règlement (CE) N°1935/2004
Stockage:	Le produit doit être correctement stocké dans son emballage d'origine, non altéré et dans les conditions suivantes: humidité ne dépassant pas 70% - température suggérée de 16°C à 25°C et à l'abri de la lumière.
Règlementations (Conformité réglementaire)	Règlement (CE) N° 1935/2004 : concernant les matériaux et objets destinés à entrer en contact avec des denrées alimentaires Règlement (CE) N°2023/2006 : concernant les bonnes pratiques de fabrication des matériaux et objets destinés à entrer en contact avec des denrées alimentaires Décret N°2007-766 du 10/05/2017 : concernant les matériaux et les objets destinés à entrer en contact avec les denrées alimentaires
Système qualité	NORDIA est certifié ISO 22000 - ISO 9001 - ISO 14001 et spécifiquement le site de production NORDIA est certifié FSSC 22000



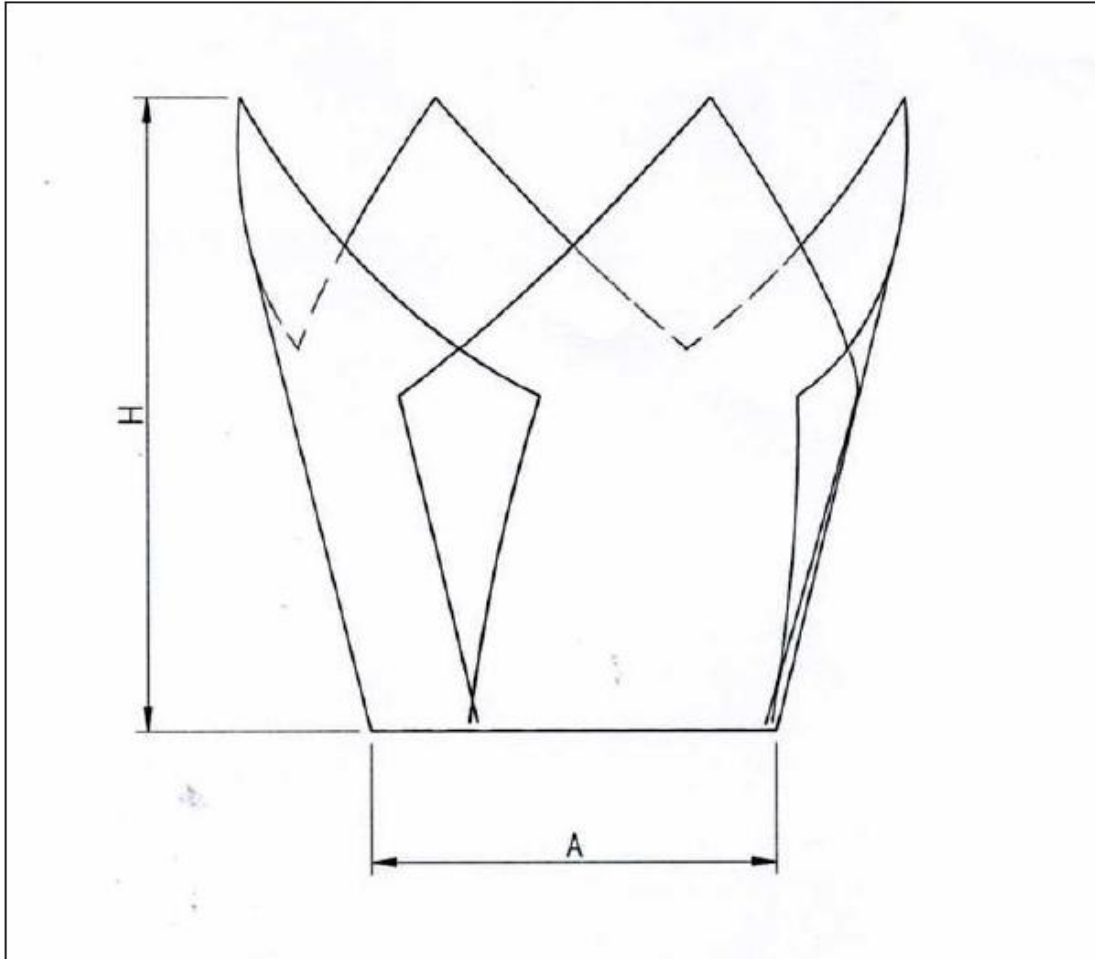
?



Préparation	Approuvé par	Date	Rev.	Modifications réalisées :
		15/04/2024		
Responsable Qualité V.KOSTIC				

SUPPORT: ENR-PR1-5

INDICE: C

12/03/2020



Préparation	Approuvé par	Date	Modifications réalisées :
		15/04/2024	
Responsable Qualité V.KOSTIC			

Approbation du client
Tampon et signature:
Date: